

# NICE OLTRE

SKRYTÝ POHON  
PRO KŘÍDLOVÉ BRÁNY



# OLTRE 1824

OPERA BLUEBUS 24V

**Skrutý pohon pro křídlové brány o hmotnosti jednoho křídla do 100 kg a šířky do 1,8 m.**

Motor na 24 VDC s blokováním.

## Neruší vzhled brány

Díky svým malým rozměrům jej lze snadno ukrýt v konstrukci brány a instalovat dovnitř ocelového profilu křídla (min. průměr 55 mm).

## Snadno se instaluje

Spodní část konstrukce brány se snadno upevňuje k pohonu.

## Je odolný

Aluminiové pouzdro s třídou ochrany proti vodě IP 67 je odolné proti povětrnostním vlivům.

## Rychlý a spolehlivý

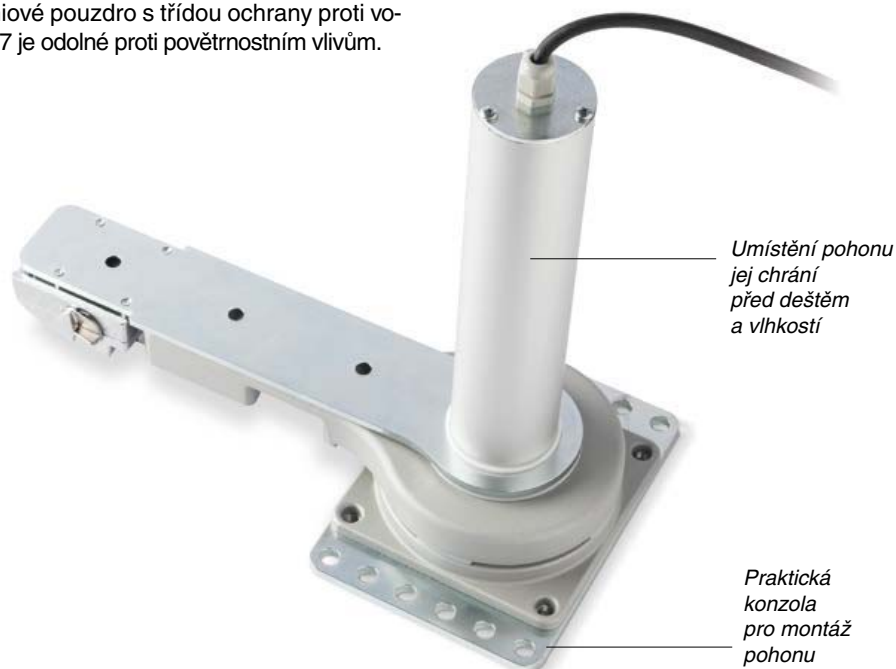
Do úplné šířky (90°) se otevře za 10 sekund. Byl testován při intenzitě provozu 60 cyklů za hodinu a byl vyroben pro intenzivní používání.

## Bezpečný

Externí ruční odblokování se snadno používá bez potřeby cokoli demontovat.

## Přesné a delikátní řízení jednotkou MC824L:

- snadno se programuje (O-VIEW);
- samoučící se uložení krajní pozic otevření a zavření;
- diagnostika poruch;
- možnost programování pauzy;
- pění otevření;
- zpomalení při otevírání a zavírání;
- detekce překážek s duální technologií;
- při výpadku proudu lze zálohovat záložním akumulátorem (PS324);
- připraveno pro zapojení nárazových lišt.

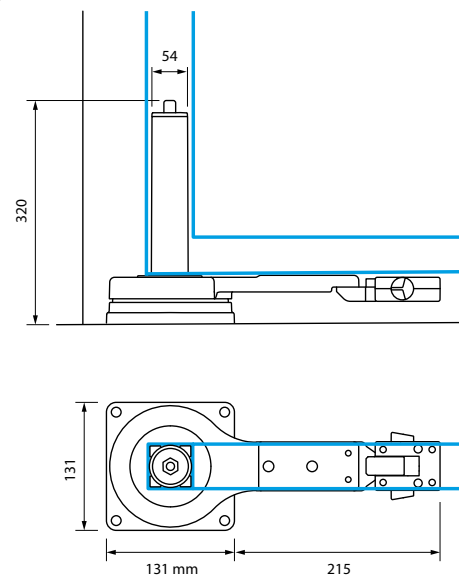


Artikl	Popis	Ks/paleta
OLTRE 1824	24Vdc pohon bez blokování pro instalaci do sloupku nebo profilu	20

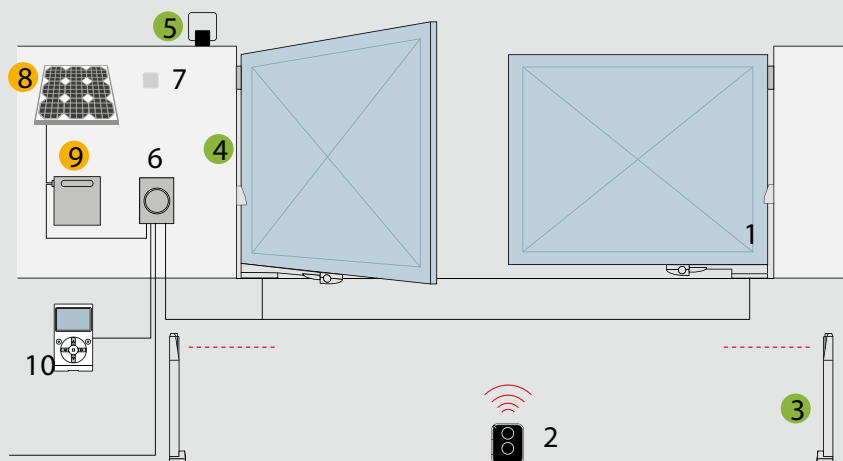
## Technické parametry

Napájecí napětí	24 Vdc
Proudový odběr	1 A
Výkon motoru	25 W
Rychlost otáčení	1,5 Rpm
Točivý moment	150 Nm
Pracovní cykly za hodinu	60
Stupeň krytí	IP67
Pracovní teplota	-20 až +50 °C
Rozměry	305x145x (výška) 346 mm
Hmotnost	5,5 kg

## Rozměry



## Montážní schéma



1. Pohon
2. Vysílač
3. Fotobuňka ve sloupku
4. Fotobuňky
5. Signální lampa
6. Řídicí jednotka
7. Digitální klávesnice
9. PSY24 baterie
10. O-VIEW multifunkční disla

## Kompatibilita doplňků a řídicí jednotky

Artikl	ŘÍDICÍ JEDNOTKA / PŘIJÍMAČ							VYSÍLAČ				FOTOBUNKY						SIG. LAMPA										
	A01 / built-in*	A02 / built-in*	A6F / FLOXIZR*	A700F / FLOXIZR*	A60 / OXI-SMX1*	A500 / FLOXIZR*	A924 / FLOXIZR*	MC424L / OXI	MC824L / OXI	MC824HR / OXI	ERA INTI	ERA ONE	ERA FLOR	NICEWAY	EPS	EPM	EPL	EPSB	EPMB	EPLB	F210	FT210	F210B	FT210B	EL	EL24	ELB	WLT
<b>OLTRE 1824</b>								●			●	●	●					●	●	●	●						●	●

\*Přijímač není kompatibilní s Opera systémem.

## Doplňky



**PS324**  
24 V baterie  
s vestavěnou  
nabíječkou;  
1 ks/balení.



**PLA10**  
Vertikální 12V el.  
zámek pro křídla  
o šířce nad 3 m;  
1 ks/balení.



**PLA11**  
Horizontální 12V el.  
zámek pro křídla  
o šířce nad 3 m;  
1 ks/balení.



**TS**  
Varovná cedule;  
1 ks/balení.