



Základní specifikace

CETTA 80

Ovládání

Slouží pro vytahování, spuštění žaluzie a nastavování lamel

Klika - protažení ovládacího tyčového mechanismu do interiéru se provádí v úhlu mezi 45° a 90° pomocí průchodky a šestihranné nebo čtyřhranné tyče. (Barevné provedení: bílá / šedá)

Motor - možnost ovládání pomocí čidla slunce / větr, popřípadě dálkovým ovladačem nebo vypínačem. V závislosti na rozměrech žaluzie lze jedním motorem ovládat i více žaluzií současně. Motor je pak umístěn na jedné žaluzii ze skupiny.

Specifikace

	Horní profil		Dolní profil	Lamela	Boční vedení		Žebříček	Textilní pásek	Montáž
					ocelové lanko	vodící lišta			
Obchodní název	P 001	P 001/2	P 012/3	P 040	P 036	Varianty vodících listů v kapitole "Vedení"	P 030/1	P 028	Varianty montáže v kapitole „Montáž“ na str. 56 - 59
Rozměr (mm)	56 x 58	56 x 58	80 x 13	0,42 x 98	ø 3,2		68 x 85	8 x 0,34	
Materiál	Fe	Al	Al		Fe/PVC		PES	PES	
Barva	Standard: pozink. plech Ostatní RAL v nástřiku		Standard: elox. hliník Ostatní RAL v nástřiku	Dle aktuálního vzorníku ISOTRA a.s.	šedá	Standard: elox Ostatní RAL v nástřiku	šedá	šedá	

Atypická provedení nevyrobíme.

Standardní rozměry	min. šířka (mm)	max. šířka (mm)	max. výška (mm)	max. garantovaná plocha
	600	4000	4000	8 m ² (ovládání klikou) 16 m ² (ovládání motorem)

ZETTA 90

Ovládání

Slouží pro vytahování, spuštění žaluzie a nastavování lamel

Klika - protažení ovládacího tyčového mechanismu do interiéru se provádí v úhlu mezi 45° a 90° pomocí průchodky a šestihranné nebo čtyřhranné tyče. (Barevné provedení: bílá / šedá)

Motor - možnost ovládání pomocí čidla slunce / větr, popřípadě dálkovým ovladačem nebo vypínačem. V závislosti na rozměrech žaluzie lze jedním motorem ovládat i více žaluzií současně. Motor je pak umístěn na jedné žaluzii ze skupiny.

Specifikace

	Horní profil		Dolní profil	Lamela	Boční vedení	Žebříček	Textilní pásek	Montáž
					vodící lišta			
Obchodní název	P 001	P 001/2	P 012/1	P 037	Varianty vodících listů v kapitole "Vedení"	P 029/1	P 028	Varianty montáže v kapitole „Montáž“ na str. 56 - 59
Rozměr (mm)	56 x 58	56 x 58	93 x 14	0,42 x 113		80 x 9,5	8 x 0,34	
Materiál	Fe	Al	Al	Al		PES	PES	
Barva	Standard: pozink. plech Ostatní RAL v nástřiku		Standard: elox. hliník Ostatní RAL v nástřiku	Dle aktuálního vzorníku ISOTRA a.s.	Standard: elox Ostatní RAL v nástřiku	bílá	šedá	

Atypická provedení nevyrobíme.

Standardní rozměry	min. šířka (mm)	max. šířka (mm)	max. výška (mm)	max. garantovaná plocha
	600	4000	4000	8 m ² (ovládání klikou) 16 m ² (ovládání motorem)



venkovní žaluzie

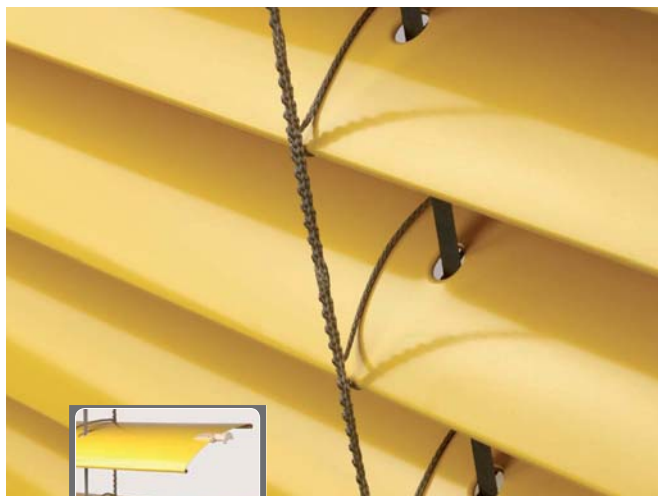
Předokenní žaluzie

Prodejce:

TECHNOPARK®



Předokenní žaluzie – CETTA 80



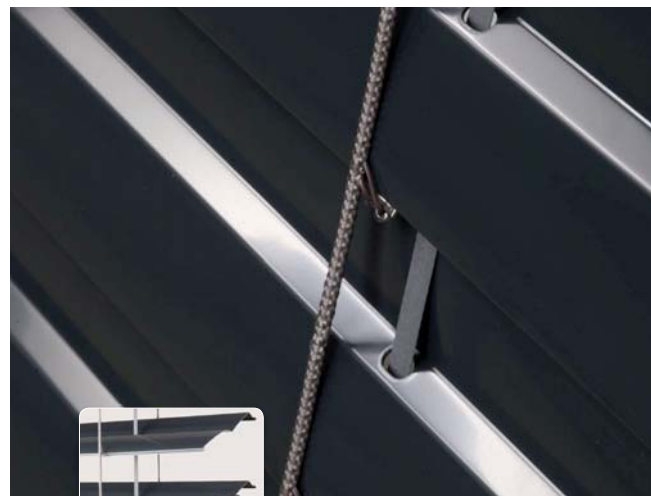
TVAR LAMEL



- Dolní profil z extrudovaného hliníku
- DUO SYSTÉM – dvojité naklápění lamel
- Vyšší tuhost lamel
- Možnost elektrického ovládání



Předokenní žaluzie – ZETTA 90

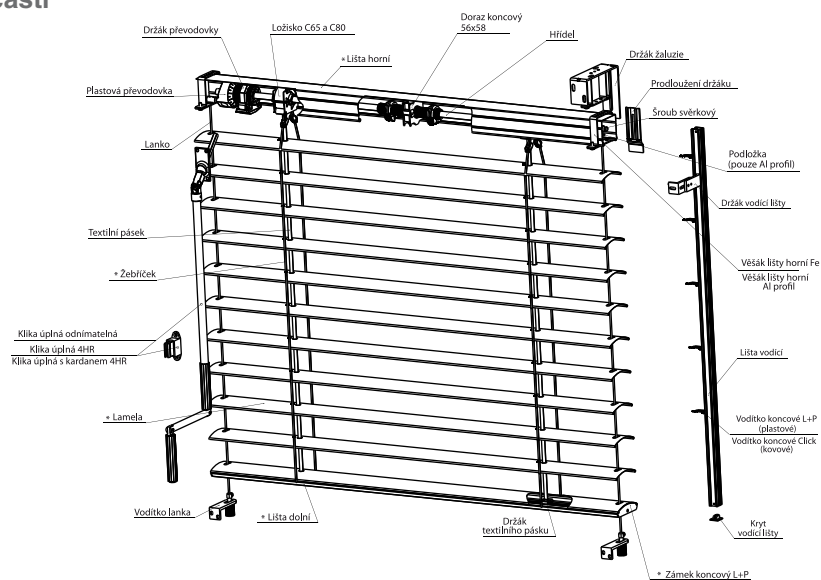


TVAR LAMEL



- Vysoký stupeň zastínění
- Termoregulační i ochranný efekt
- Snižování hladiny venkovního hluku
- Dolní profil z extrudovaného hliníku
- Možnost elektrického ovládání
- Vlisovaná guma po celé šíři lamely

Jednotlivé části



Jednotlivé části

