

Panty
Čepy
Zámky
Dorazy
Ozdobné prvky



Kování pro křídlové brány

Prodejce:

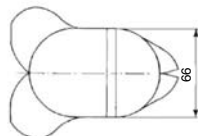
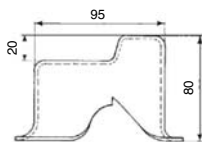
TECHNOPARK®

artikl 146 doraz „želva“ z pozinkované oceli

- slouží jako doraz pro křídlo brány
- k zabetonování

Položka	Hmotnost [g]	Min. objem balení [ks]
146	400	1

— uvedené položky v tabulce - skladem

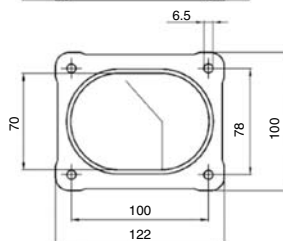
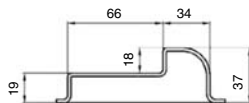


artikl 250 doraz z pozinkované oceli

- slouží jako doraz pro křídlo brány
- k přišroubování

Položka	Hmotnost [g]	Min. objem balení [ks]
250	286	1

— uvedené položky v tabulce - skladem



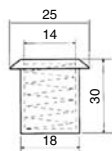
artikl 255 a 149/14 nerezová zářezka se stavěcím čepem a vratnou pružinou a podlahový, válcový protikus

artikl 255

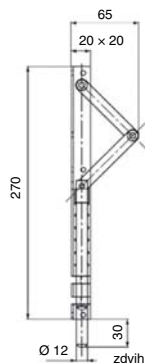
- nerezová zářezka pro zpevnění křídla v zavřeném stavu

artikl 149/14

- podlahový válcový protikus s automatickým pružinovým uzavíráním otvoru



149/14

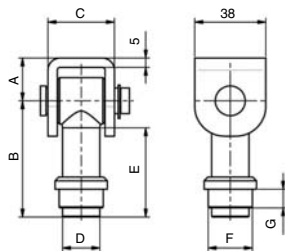


255

artikl 167

stavitelný závěsný čep se šroubem a lisovanou maticí

■ k přivaření



Položka	Typ	A	B	C	D	E	F	G	Klíč	Hmotnost [g]	Min. objem balení [ks]
167/1.18	O	23	56	35,5	M18	38	22,6	16,5	-	330	1
167/2.18	M	23	56	35,5	M18	39	39	-	27	360	1
167/2.22	M	22	65	37,5	M22	45	50	-	32	510	1

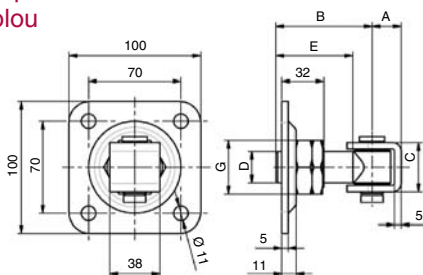
O – objímka, M – matice

■ uvedené položky v tabulce - skladem

artikl 167/20.18 a 167/20.22

stavitelný závěsný čep se šroubem a konzolou

■ k přišroubování

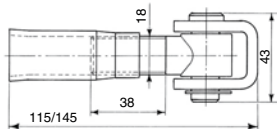


Položka	A	B	C	D	E	G	Hmotnost [g]	Min. objem balení [ks]
167/20.18	23	56	35,5	M18	38	36	850	1
167/20.22	22	65	37,5	M22	45	41	950	1

■ uvedené položky v tabulce - skladem

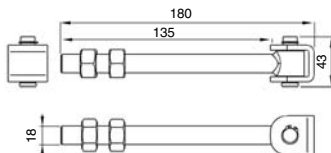
artikl 168/18

stavitelný závěsný čep se šroubem a kotvou do zdiva



artikl 169/22

stavitelný závěsný čep se šroubem



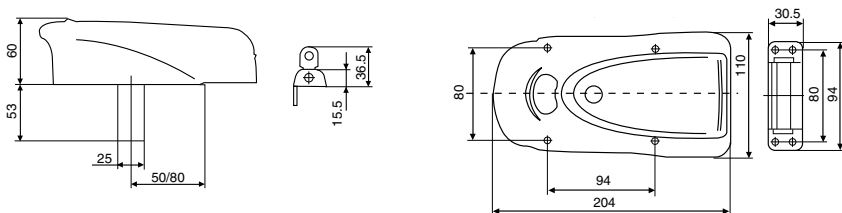
doporučujeme použít zámek u všech
bran s délkou křídla více než 2 m

Elektrozámky

artikl 1A721

elektrický univerzální zámek

- elektrický masivní horizontální zámek pro křídlové brány
- slouží k automatickému uzamčení brány a pro zpevnění křídla v zavřeném stavu
- zámek s kyvným uložením zamykacího zařízení pro brány těžké až do 2000 kg
- není nutné dávat spodní zarážku do země, zámek vyrovná dilatace brány



artikl V971 a V972

elektrický horizontální zámek pravý a elektrický horizontální zámek levý

artikl V971 a V972

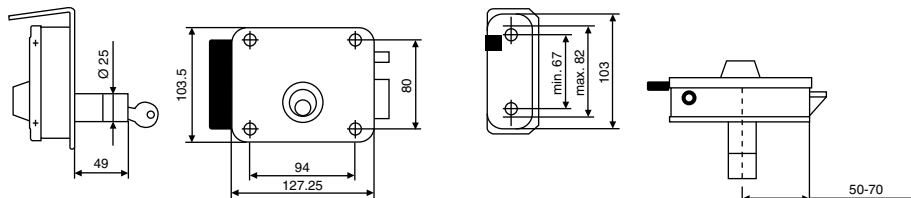
- elektrický horizontální zámek pro křídlové brány slouží k automatickému uzamčení brány a pro zpevnění křídla v zavřeném stavu



V971 (pravý)



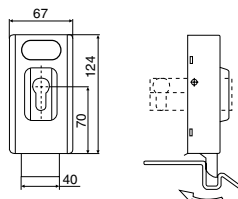
V972 (levý)



artikl V96

elektrický svislý zámek

- elektrický svislý zámek pro křídlové brány se dodává s bezpečnostní vložkou, 2 klíči a s kartičkou pro zhotovení nových klíčů



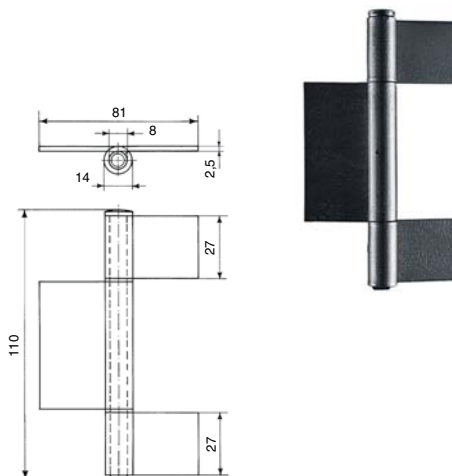
artikl 182/11

otočný válcový trojdílný pant

- pant pro křídlovou bránu a branku s axiálním ložiskem
- k navaření

Položka	Hmotnost [g]	Min. objem balení [ks]
182/11	212	1

— uvedené položky v tabulce - skladem



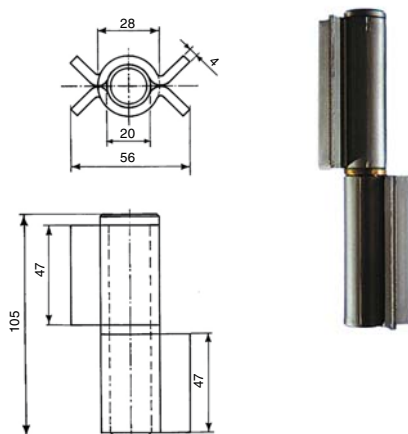
artikl 185/10.4

otočný válcový dvojdílný pant

- pant pro křídlovou bránu a branku s axiálním ložiskem
- k navaření

Položka	Typ	Hmotnost [g]	Min. objem balení [ks]
185/10.4	ložisko	590	1

— uvedené položky v tabulce - skladem



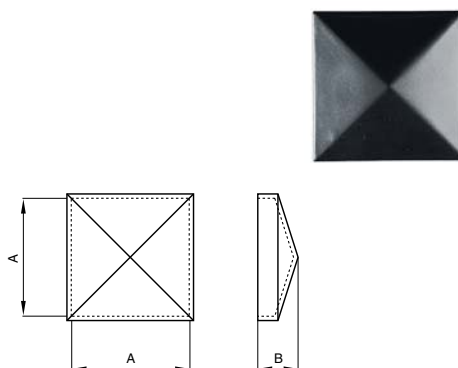
artikl 198

čtvercový ocelový/nerezový kryt

- k navaření

Položka	A	B	Hmotnost [g]	Min. objem balení [ks]
198/1.5	50	17	48	1
198/1.6	60	20	72	1
198/1.8	80	23	110	1
198/1.10	100	26	166	1

— uvedené položky v tabulce - skladem



hroty



300



301



303



305



306



309



312



313

ornamenty



318



321



353



354



356-357



358-359



360-1360

soudky a soudečky



351



352



361



1362



1364

artikl 170

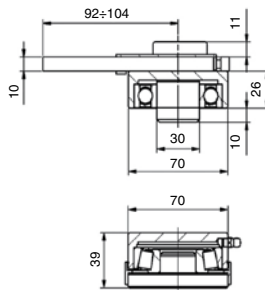
závěsný ložiskový čep (komplet vrchní a spodní díl)

- regulovatelný závěsný čep pro křídlo brány s maznicí, komplet
- vrchní díl **170/H** lze objednat zvlášť (používá se u křídlové brány s podzemním pohonem)



Položka	Nosnost [kg]	Hmotnost [g]	Mín. objem balení [ks]
170	750	2270	1

— uvedené položky v tabulce - skladem



artikl 888

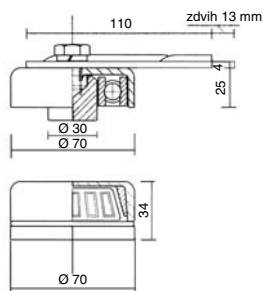
závěsný ložiskový čep

- regulovatelný závěsný čep pro křídlo brány s maznicí, komplet
- možno objednat pouze horní díl **888/S** pro použití s podzemními pohony



Položka	Nosnost [kg]	Hmotnost [g]	Mín. objem balení [ks]
888	750	1580	1

— uvedené položky v tabulce - skladem



dveřní zástrčky – různé velikosti a provedení





Bezpečnost
uživatelé

Dlouhá
životnost

Jenoduché
seskládání

Skvělá
cena

Volejte

zdarma

800 832 466

Hliníková křídlová brána Fragmentica

Hliníková křídlová brána

- » libovolná povrchová úprava dle RAL
- » reliéfní povrch v úpravě zlatý dub
- » možnost objednání brány v rozloženém stavu
- » bránu lze jednoduše sestavit pouze s pomocí klíče a gumové paličky
- » dodáváno s návodem k montáži a obsluze

Základní provedení

Křídlová hliníková brána bez výplně. Brána se skládá pouze z hlavního rámu, krycích lišt a horní lišty s vedením pro nylonové válečky. Na bránu lze připevnit jakoukoliv vlastní výplň při dodržení max. hmotnosti výplně 12 kg/bm brány.

Provedení T

Křídlová hliníková brána s výplní trubek o Ø 40 mm s libovolnou roztečí. Brána se skládá z hlavního rámu, krycích lišt, horní lišty s vedením pro nylonové válečky a příslušného počtu výplňových trubek. Výplň je přišroubovaná k rámu samořeznými šrouby.

Provedení U

Křídlová hliníková brána s výplní z ohýbaného U profilu o rozměrech 100 x 30 mm s libovolnou roztečí. Brána se skládá z hlavního rámu, krycích lišt, horní lišty s vedením pro nylonové válečky a příslušného počtu výplňových profilů. Výplň lze nanýtvat, nebo přišroubovat k rámu brány.

Životnost

Hliník je vysoce odolný vůči působení klimatických podmínek. A spolu s použitím nerezového spojovacího materiálu si můžete zajistit korozivzdornost na mnoho let.

Krytování

Celý povrch je krytován a svými elegantními tvary lahodí oku.

Povrchová úprava

Povrch brány je možné ponechat v surovém stavu nebo ho na přání zákazníka nalakovat na příslušný odstín dle RAL či nechat nanést imitaci dřeva.

Skvělá cena

Od samotného začátku byla naším Damoklovým mečem. Cena hliníku je vyšší než cena oceli, ale na druhou stranu jednoznačně šetříme peníze za údržbu povrchu, které by musely být v budoucnu vynaloženy. Výrazně dolů se dostáváme i s hmotností celé brány, což nám umožňuje použít slabší a levnější pohony.

Také šetříme při výrobě a při dopravě. Nabízíme řešení skutečně na jedničku.

Možnost volby výplně

Bránu je možné objednat s výplní uvnitř, vně nebo bez výplně. Na výplň uvnitř lze použít libovolné profily s vedením pro samořezné šrouby či lankové systémy. Na výplň vně rámu zase jakýkoliv typ profilu dle ostatního oplocení. Tvar a umístění výplně je libovolné. Pouze je nutné dodržet maximální hmotnost výplně 12 kg/bm.

Udělejte si sám

S pomocí návodu sestavíte bránu bez nutnosti vlastnit dílnu či drahé přístroje. Také se vyhnete svařování, ke kterému je nutné mít řadu zkoušek. Všechny díly, kde je nutné svařování v ochranné atmosféře, jsou dodány hotové. Montáž brány je uzpůsobena tak, abyste za pomoci běžného nářadí dosáhli snadno a rychle cíle.

Bezpečnost pro uživatele

Díky nízké hmotnosti není nutné použít silný pohon a s bránou je manipulováno malými silami. Tyto moderní typy pohonů jsou velice citlivé na případné najetí na překážku a okamžitě reverzují. Díky tomu je brána daleko bezpečnější než stejné brány vyrobené z oceli.