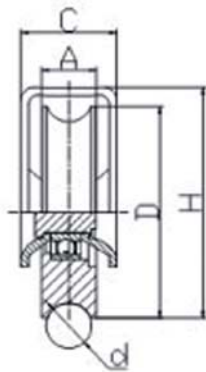
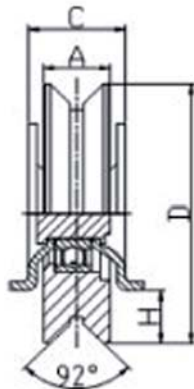


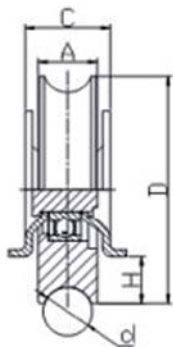
No.	D (mm)	A	C	H	Hmotnost (g)	Nosnost 2 koleček (kg)
KP1Y60	58	17	28	64	390	250
KP1Y80	78	20	35	85	790	300
KP1Y100	98	22	36	105	1360	400



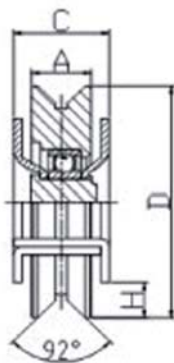
No.	D (mm)	A	C	H	d	Hmotnost (g)	Nosnost 2 koleček (kg)
KP1U80R8	78	20	35	85	16,5	790	300
KP1U100R8	98	22	36	105	16,5	1360	400



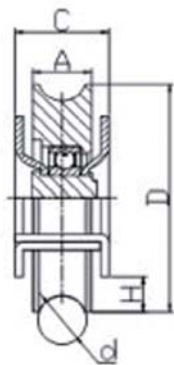
No.	D (mm)	A	C	H	Hmotnost (g)	Nosnost 2 koleček (kg)
KO1Y60	58	17	28	7	295	250
KO1Y80	78	20	29	16	670	300
KO1Y100	98	22	30	17	1160	500



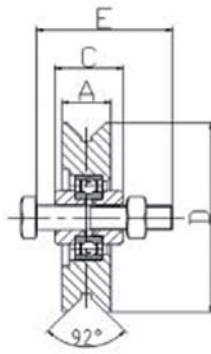
No.	D (mm)	A	C	H	d	Hmotnost (g)	Nosnost 2 koleček (kg)
KO1U80R8	78	20	29	16	16,5	670	300
KO1U100R8	98	22	30	17	16,5	1160	500



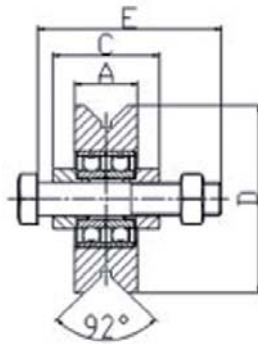
No.	D (mm)	A	C	H	Hmotnost (g)	Nosnost 2 koleček (kg)
KU1Y60	58	17	26	10	361	180
KU1Y80	78	20	32	12	779	250
KU1Y100	98	22	33	13	1300	300



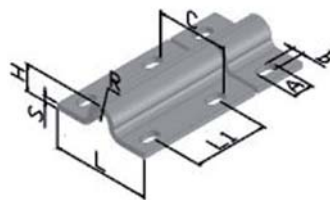
No.	D (mm)	A	C	H	d	Hmotnost (g)	Nosnost 2 koleček (kg)
KU1U80R8	78	20	32	12	16,5	796	250
KU1U100R8	98	22	33	13	16,5	1300	300



No.	D (mm)	A	C	E	Hmotnost (g)	Nosnost 2 koleček (kg)
KS1Y80	78	20	28	M10 × 55	600	300
KS1Y100	98	22	30	M12 × 60	1080	400



No.	D (mm)	A	C	E	Nosnost 2 koleček (kg)
KS2Y140	138	30	44	M14 × 70	1100
KS2Y200	198	30	44	M14 × 70	1500



No.	L (mm)	H	S	A × B	L1	C	Hmotnost (g/m)
DRAHA.Y	55	15	3	11 × 6	300	40	1577
DRAHA.U.R8	58	15	3	11 × 6	300	40	1593



No.	L (mm)	B	H	H1	S	Hmotnost (kg)
DHK.40	40	70	76	50	5	0,43
DHK.60	60	70	76	50	5	0,43
DHK.80	80	70	76	50	5	0,43

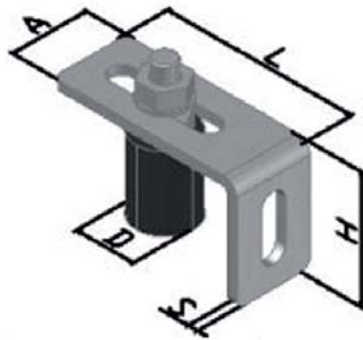


No.	A (mm)	H	Hmotnost (kg)
DDV.100	50	100	0,27

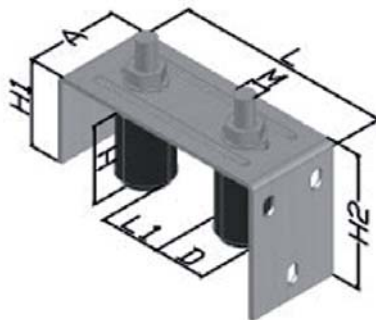
No.	A (mm)	H	B × B	Hmotnost (kg)
DDS.146	60	146	100 × 100	0,98



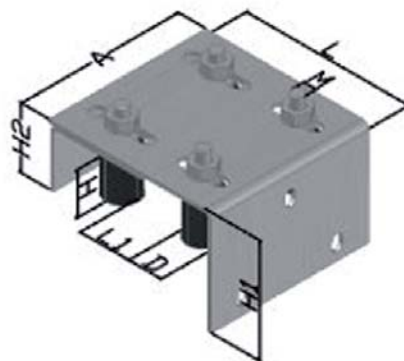
No.	A (mm)	B	C	B	h	H	Hmotnost (kg)
DDS.43	120	100	94	75	20	43	0,28
DDS.50	158	138	130	110	26	50	0,43



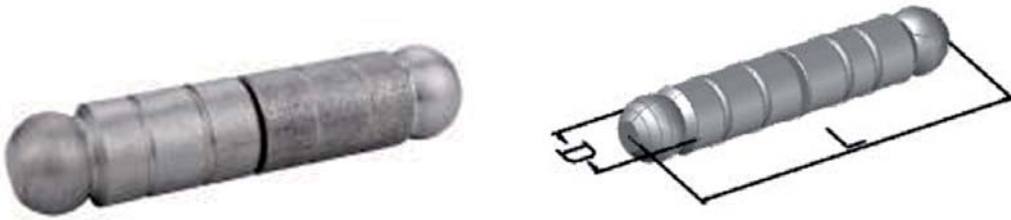
No.	D (mm)	A	H	L	S	Hmotnost (g)
HV1	30	40	60	100	5	320



No.	D (mm)	H	A	H1	H2	L	L1	M	Hmotnost (Kg)
HV2	40	44	68	65	100	200	45-89	16	1,2



No.	D (mm)	H	A	H1	H2	L	L1	M1	Hmotnost (Kg)
HV4	30	40	150	100	58	115-195	10-85	12	1,76



No.	D (mm)	L	Hmotnost (kg)
PV1	21	116	0,285
PV2	25	130	0,435
PV3	30	140	0,7



No.	D (mm)	L	Hmotnost (kg)
PV04	24	120	0,373

No.	D (mm)	L	Hmotnost (kg)
PV05	30	150	1,1



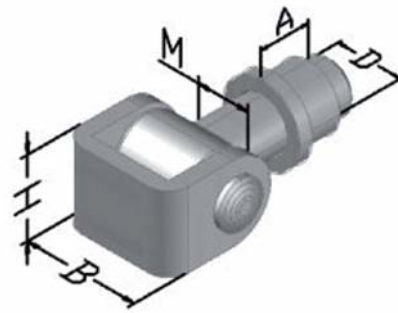
No.	D (mm)	L	Hmotnost (kg)
PV06	25	170	0,591



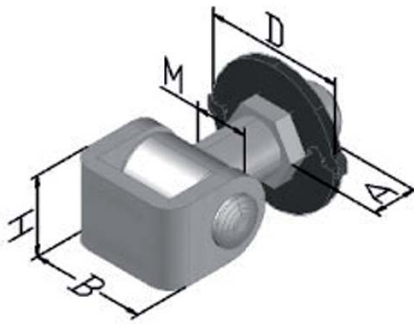
No.	D (mm)	L	Hmotnost (kg)
PV07	21	150	0,314
PV08	25	170	0,525



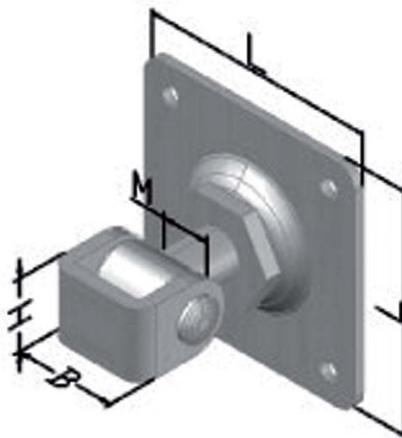
No.	D (mm)	L	Hmotnost (g)
PLV28.90	28	90	458,5



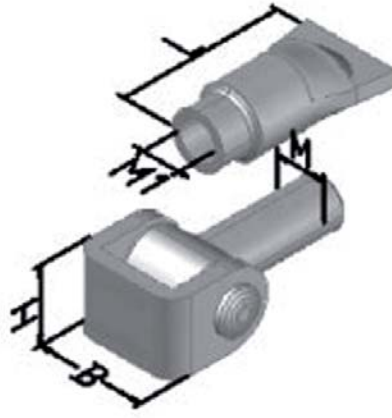
No.	M (mm)	D	A	B	H	Hmotnost (kg)
PAVP16	M16	21	15	36	30	0,331
PAVP20	M20	25	19	43	30	0,407
PAVP24	M24	28	25	50	35	0,705



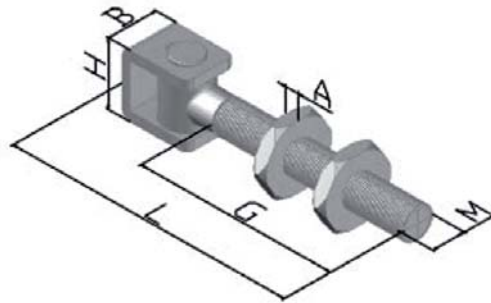
No.	M (mm)	A	D	B	H
PAVM16	M16	16	52	36	30
PAVM18	M18	16	55	36	30
PAVM20	M20	17	60	43	30
PAVM24	M24	18	65	50	35



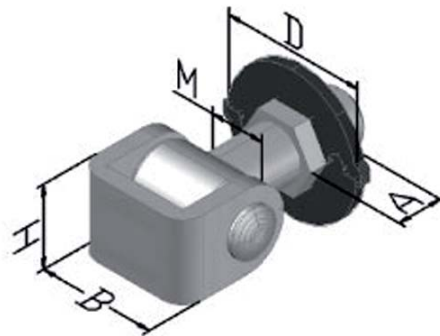
No.	M (mm)	L x L	B	H	Hmotnost (kg)
PASD16	M16	80 x 80	36	30	0,531
PASD18	M18	90 x 90	36	30	0,628



No.	M (mm)	L	M1	B	H
PAZ18	M18	66	M18	36	30

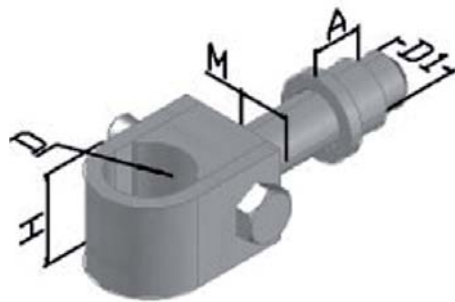


No.	M (mm)	L	G	H	B	A	Hmotnost (kg)
PAS16	M16	185	131	40	30	8	0,45
PAS18	M18	188	138	40	30	8,5	0,55
PAS20	M20	188	138	40	30	9	0,62

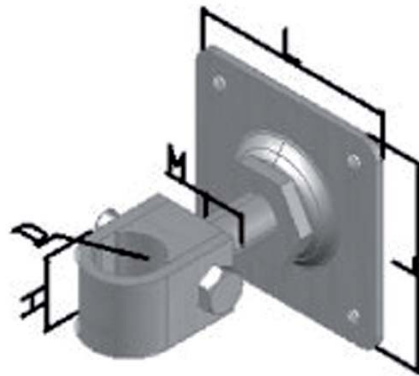


No.	M (mm)	D	H	D1	A
PAVMO20	M20	30	30	60	17
PAVMO30	M30	40	40	65	31

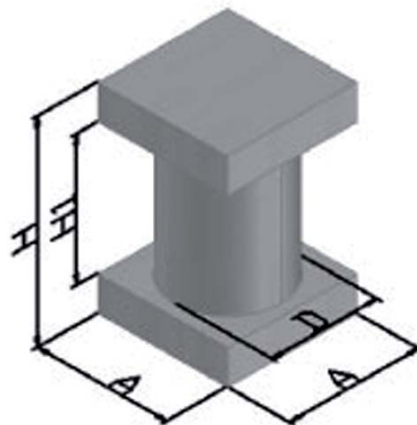




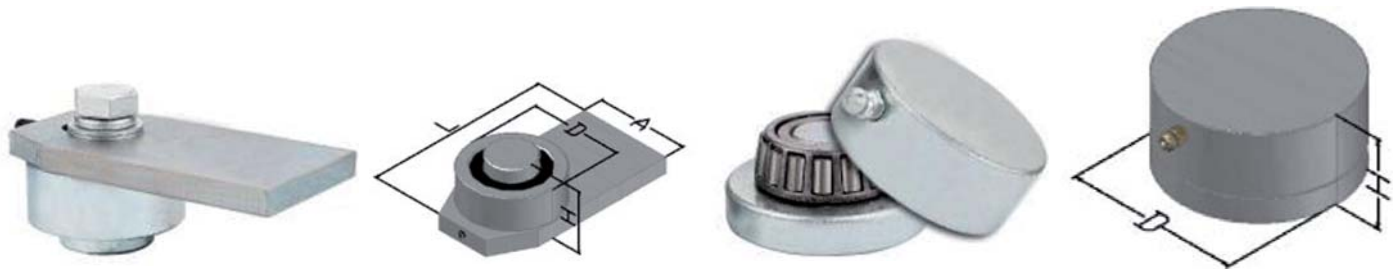
No.	M (mm)	D	H	A	D1	Hmotnost (kg)
PAVPO20	M20	30	30	19	25	0,635
PAVPO30	M30	40	40	31	37	1,458



No.	M (mm)	D	H	L x L	Hmotnost (kg)
PAVDO20	M20	30	50	100 x 100	0,943

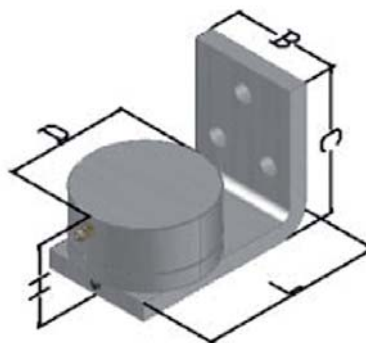


No.	A (mm)	D	H	H1	Hmotnost (kg)
CEP20	35	28,5	55	36	0,43
CEP30	50	38,5	65	46	0,76

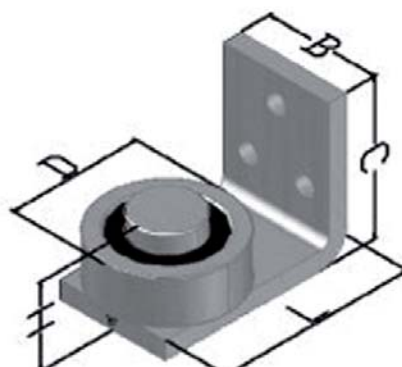


No.	D (mm)	H	A	L	Hmotnost (kg)
PHLV50	50	36	50	100	0,705
PHLV70	70	47	70	140	1,837

No.	D (mm)	H	Hmotnost (kg)
PDLV50	50	31	0,453
PDLV70	70	36	1,112



No.	D (mm)	H	B	C	L	Hmotnost (kg)
PDLS50	50	39	50	70	83	0,85
PDLS70	70	46	60	80	103	1,72



No.	D (mm)	H	B	C	L	Hmotnost (kg)
PHLS50	50	36	50	70	83	0,74
PHLS70	70	46	60	80	103	1,48